

	Стр.
Быстрозажимная струбцина с адаптером / Быстрозажимной горизонтальный зажим с адаптером	590
Адаптер с отверстиями / Адаптер-заготовка без отверстий	592



## Быстрозажимная струбцина с адаптером



160705

009082



## Описание:

Быстрозажимной вертикальный зажим может использоваться в любых системных отверстиях 16 системы, благодаря адаптеру. Невероятно гибок в использовании в сочетании с упором Арт. 160420.

Адаптер можно заменить. Адаптеры других размеров смотрите на странице 592.

Быстрозажимная струбцина с адаптером  
- адаптер 160715

вес:

номер артикула

0,95 кг

2-160705 ●

Быстрозажимная струбцина

2-009082 ●

● = Артикул является товаром серийного производства / ○ = Артикул производится под заказ

Быстрозажимной горизонтальный зажим с адаптером

Описание:

Благодаря адаптеру этот горизонтальный зажим может использоваться в системных отверстиях 16 системы. Максимальная функциональность достигается при применении универсального упора Арт. 160420.

Адаптер можно заменить. Адаптеры других размеров смотрите на странице 592.



160710



009083



Быстрозажимной горизонтальный зажим с адаптером  
- адаптер 160715

вес: номер артикула

0,91 кг 2-160710 ●

Быстрозажимной горизонтальный зажим

2-009083 ●

● = Артикул является товаром серийного производства / ○ = Артикул производится под заказ

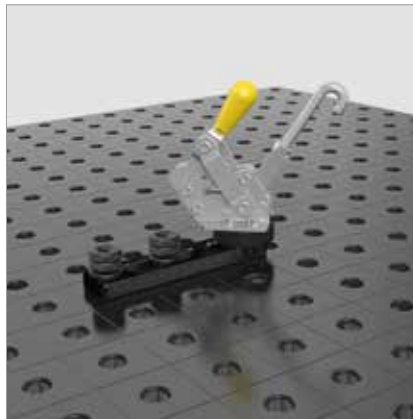
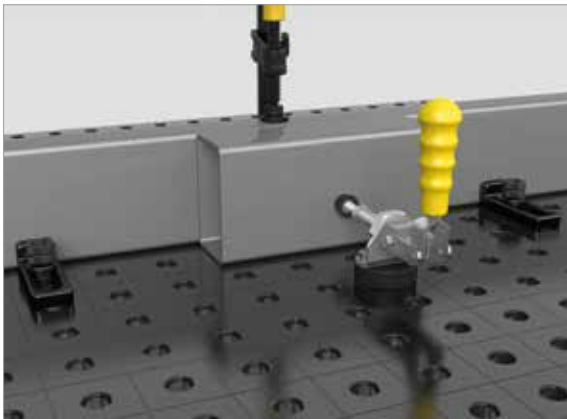
Адаптер с отверстиями / Адаптер-заготовка без отверстий



160715

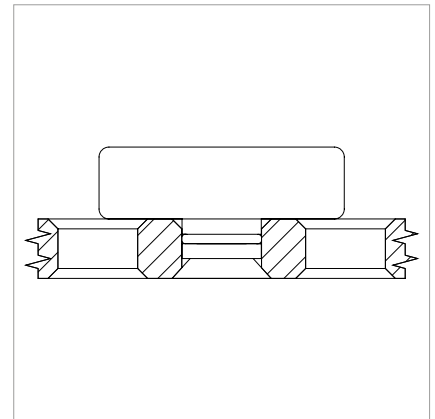


160720



## Описание:

Адаптер с отверстиями может использоваться во всех системных отверстиях 16-ой системы. За счет встроенного кольца достигается максимальная точность.



	высота: (c)	Ø: (o)	MS: (d)	вес:	номер артикула
Адаптер с отверстиями Ø 48 / 15 - для быстрозажимных струбцин	22 мм	48 мм	15 мм	0,20 кг	2-160715 ●
Адаптер-заготовка без отверстий Ø 48 / 15 - для быстрозажимных струбцин	22 мм	48 мм	15 мм	0,25 кг	2-160720 ●

MS=Толщина материала;

● = Артикул является товаром серийного производства / ○ = Артикул производится под заказ

