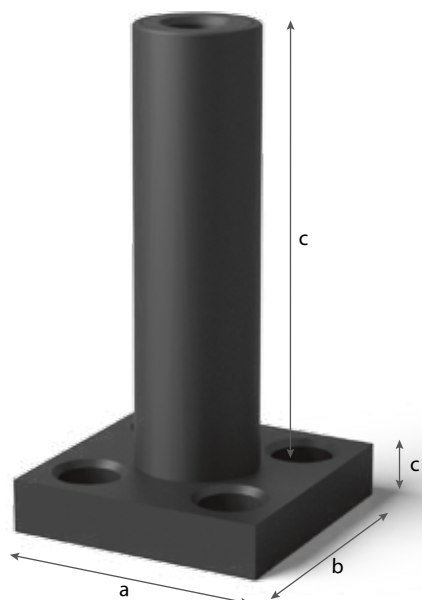




	Стр.
Модульная мультизажимная башня	358
Набор подставок 11-частей / Поддерживающий винт	360
Проставка	362
Крепежная трубка с быстрозажимным механизмом	364



Модульная мультизажимная башня



280646



280646.5



280646.1



280646.2



280646.3



280646.4

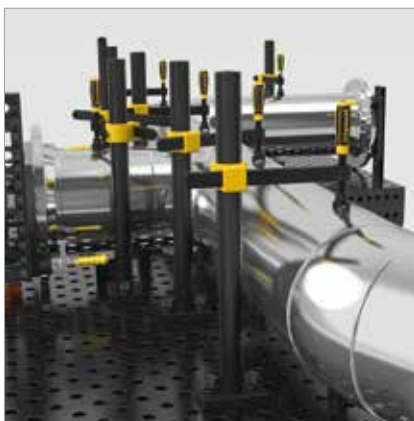


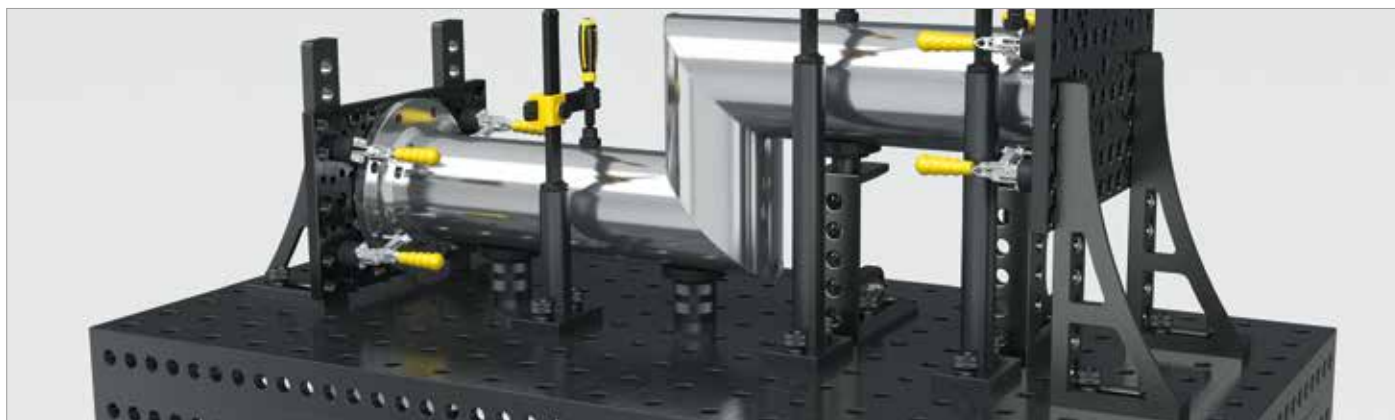
280617.5H

Описание:

Модульная мультизажимная башня нужна для увеличения различных деталей - струбцин, призм, проставок и т.п. Легко крепится болтами к столу и другим элементам, создавая твердую поддерживающую поверхность. Пластина и стойка в форме трубки привинчиваются друг к другу.

Заказчик может сам приварить трубку для обеспечения большей прочности.





	длина: (a)	ширина: (b)	высота: (c)	Ø: (o)	вес:	номер артикула
Основание большое - для модульной мультизажимной башни	150 мм	100 мм	25 мм		2,60 кг	2-280646 ●
Плита маленькая - для модульной мультизажимной башни	120 мм	120 мм	25 мм		2,23 кг	2-280646.5 ●
Вертикальная труба 225 - для модульной мультизажимной башни			225 мм	57 мм	1,70 кг	2-280646.1 ●
Вертикальная труба 475 - для модульной мультизажимной башни			475 мм	57 мм	2,94 кг	2-280646.2 ●
Вертикальная труба 725 - для модульной мультизажимной башни			725 мм	57 мм	4,24 кг	2-280646.3 ●
Вертикальная труба 975 - для модульной мультизажимной башни			975 мм	57 мм	5,54 кг	2-280646.4 ●
Чугунный крестовик с фиксатором - для модульной мультизажимной башни 280646 - для 280638 (Смотри страницу 318)	104 мм	80 мм	56 мм		1,27 кг	2-280617.5H ●

● = Артикул является товаром серийного производства / ○ = Артикул производится под заказ

Набор подставок 11-частей



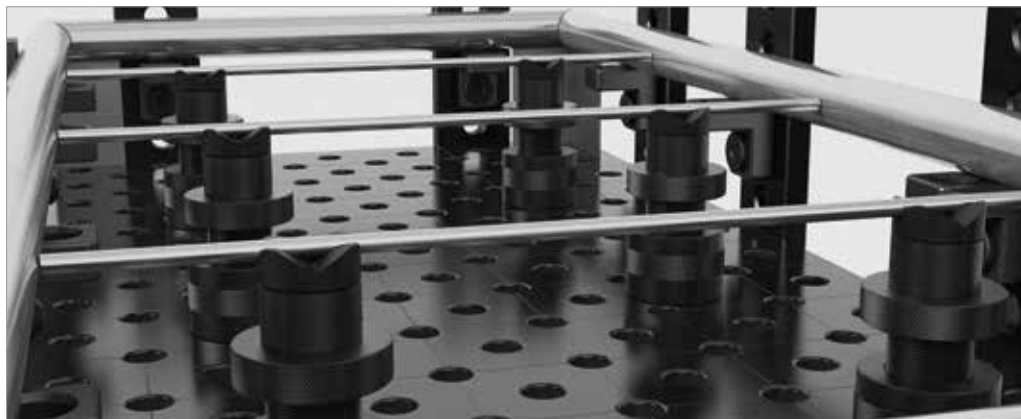
280821



280821.1

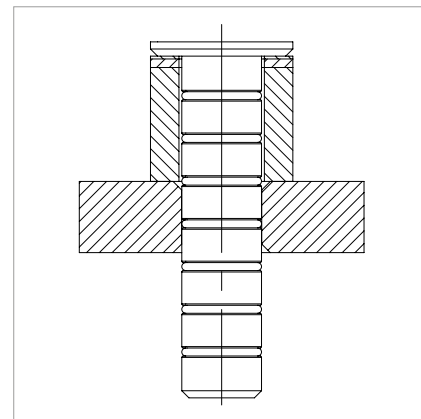


280821.2



Описание:

Набор подставок из 11 элементов позволяет создать поверхность разной высоты. По высоте подставки варьируются от 1 до 100 мм. Самая маленькая подставка предназначена для работы с высокой точностью. Соответствующий размер указан на детали. Подставки устанавливаются легко и точно при помощи резиновых колец. Используются с отверстиями 28 системы. Резьба М10 внутри подставок позволяет зафиксировать специфические элементы или призмы.



	высота: (с)	Ø: (с)	вес:	номер артикула
Набор подставок 11-частей - вороненый материал	125 мм	50 мм	1,95 кг	2-280821 ●
Набор подставок - вороненый материал	125 мм	50 мм	0,60 кг	2-280821.1 ●
Набор дисков - Градация дисков: 1 / 2 / 3 / 4 / 5 мм 10 / 20 / 40 / 50 мм вкл. 1/10" дюйм диск 2,54 мм		50 мм	1,35 кг	2-280821.2 ●

● = Артикул является товаром серийного производства / ○ = Артикул производится под заказ

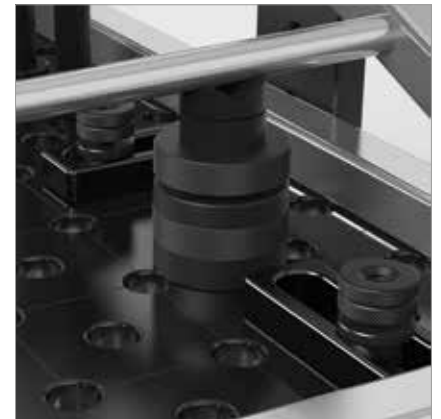
Поддерживающий винт Ø 80

Описание:

Поддерживающий винт предназначен для регулировки высоты в диапазоне от 75 до 110 мм. Высоту можно увеличить при помощи удлинителя призмы и набора подставок.



280822

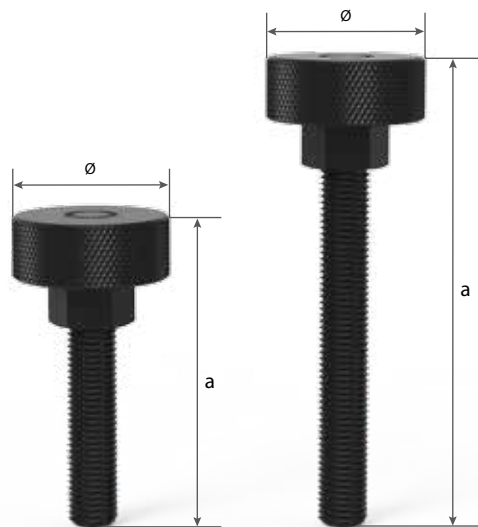


высота: (с)	Ø: (о)	вес:	номер артикула
75-110 мм	80 мм	2,30 кг	2-280822 ●

Поддерживающий винт Ø 80
- вороненый материал

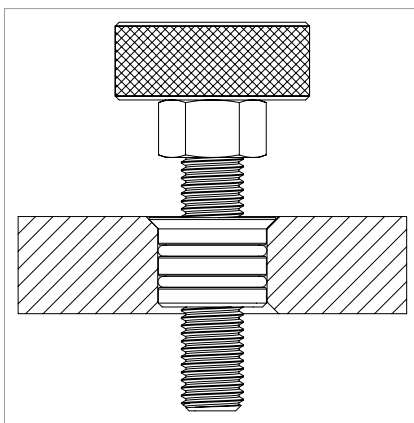
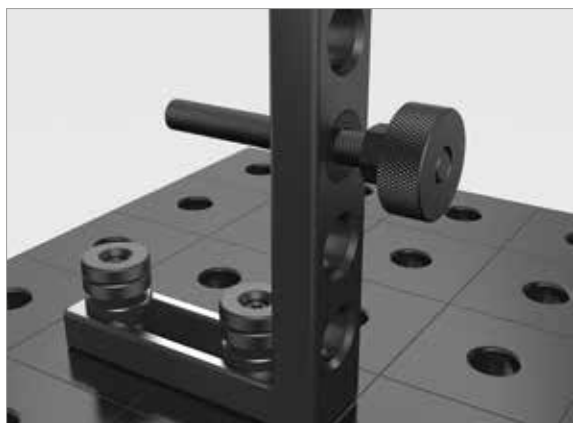
● = Артикул является товаром серийного производства / ○ = Артикул производится под заказ

Проставка



Описание:

Проставка используется в сочетании с валом с резьбой для отверстий М16 (Арт. 280825) и с угольником или упором. За счет простого поворотного механизма любое расстояние быстро и точно корректируется. В качестве упора для проставки обычно используется струбцина, угольник и т.п.





280175.1



280176

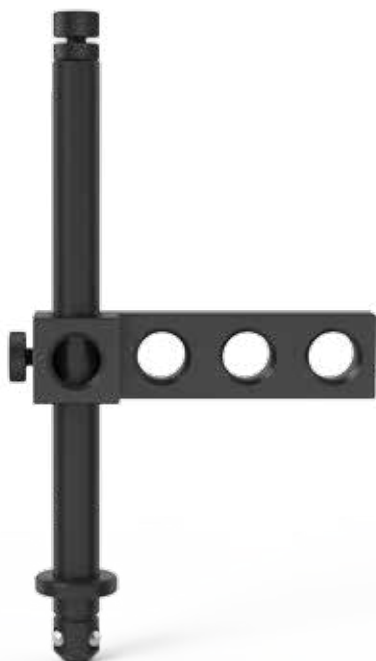


280825

	длина: (a)	высота: (c)	Ø: (o)	вес:	номер артикула
Проставка 100	100 мм		50 мм	0,52 кг	2-280175 ●
	100 мм		75 мм	0,92 кг	2-280176 ●
	100 мм		100 мм	1,42 кг	2-280177 ○
Проставка 150	150 мм		50 мм	0,60 кг	2-280175.1 ●
	150 мм		75 мм	1,00 кг	2-280176.1 ●
	150 мм		100 мм	1,50 кг	2-280177.1 ○
Втулка с трапецевидной резьбой для резьбы M16 - вороненый материал		23 мм	32 мм	0,07 кг	2-280825 ●

● = Артикул является товаром серийного производства / ○ = Артикул производится под заказ

Крепежная трубка с быстрозажимным механизмом



280750



280760



280760.1



280662

Описание:

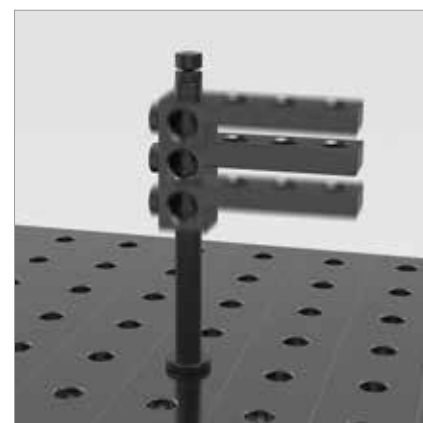
Крепежная трубка с встроенным быстрозажимным болтом обеспечивает легкую фиксацию на 28 системе. На ней можно зафиксировать винтовые зажимы, верхние и боковые упоры, а также другие элементы.

Больше возможностей применения - найдете на нашем сайте в интернете.

Угловая втулка / муфта применяется вместе с крепежной трубкой (Арт. 280750 + 280642).

Благодаря наличию втулки с резьбой (Арт. 280618) может использоваться вместе с резьбовым валом.

Расстояние между осями составляет 40 мм.





	длина: (a)	ширина: (b)	высота: (c)	Ø: (o)	вес:	номер артикула
Крепежная трубка с быстрозажимным механизмом			380 мм	28 мм	1,80 кг	2-280750 ●
Другие размеры по запросу						○
Упор с фиксатором зажима	200 мм	50 мм	50 мм	28 мм	1,66 кг	2-280760 ●
Упор с фиксатором зажима - с отверстием Т-слот	200 мм	50 мм	50 мм		1,37 кг	2-280760.1 ●
Фиксатор для струбины - для 280610, 280612, 280630, 280750	25 мм			30 мм	0,06 кг	2-280662 ●

● = Артикул является товаром серийного производства / ○ = Артикул производится под заказ