

16
+
28

СОЕДИНИТЕЛЬНЫЕ ЭЛЕМЕНТЫ 16<->28

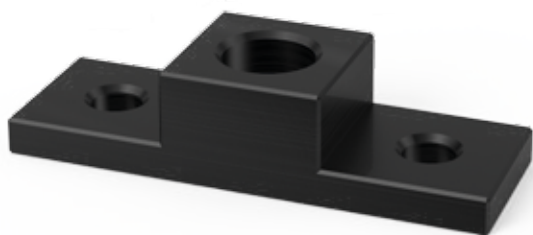
siegmund®



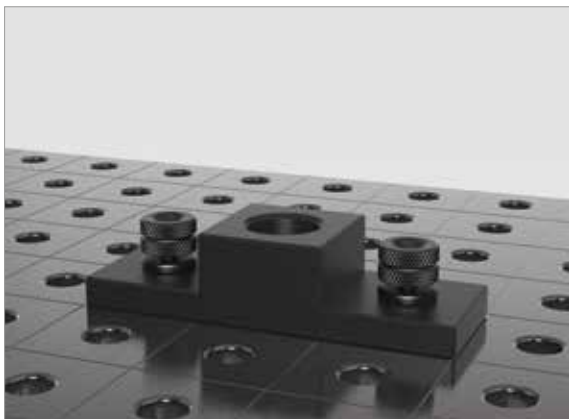
| | Стр. |
|--|------|
| Пластина-адаптер / Переходной быстрозажимной болт 28 -> 16 | 418 |
| Переходная втулка | 420 |
| Соединительный болт потайной / Переходная втулка | 422 |



Пластина-адаптер 28 -> 16

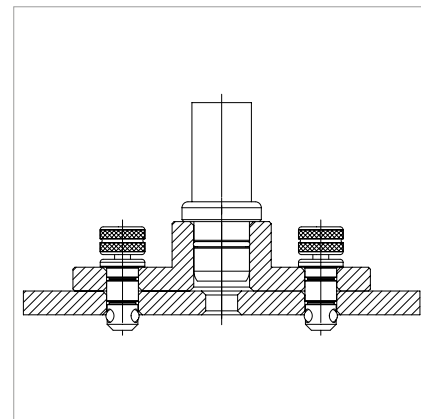


000570



Описание:

Переходная плита разработана специально для использования струбцин 28-ой системы на столах 16-ой системы. Крепится к столу зажимными болтами. 28 мм отверстие в центре обеспечивает быструю и простую фиксацию струбцины.



Пластина-адаптер 28 -> 16
- вороненый материал

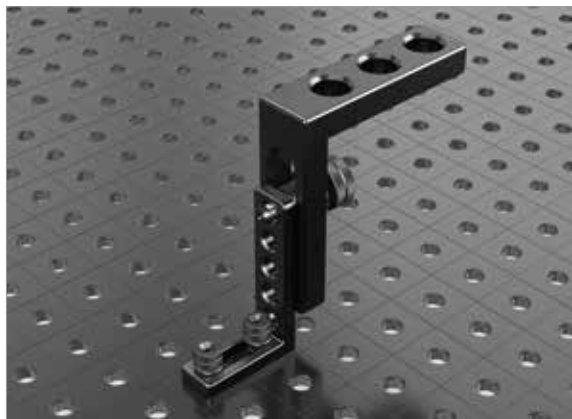
| длина: (a) | ширина: (b) | высота: (c) | вес: | номер артикула |
|------------|-------------|-------------|---------|----------------|
| 150 мм | 50 мм | 35 мм | 0,94 кг | 2-000570 ● |

● = Артикул является товаром серийного производства / ○ = Артикул производится под заказ

Переходной быстрозажимной болт 28 -> 16



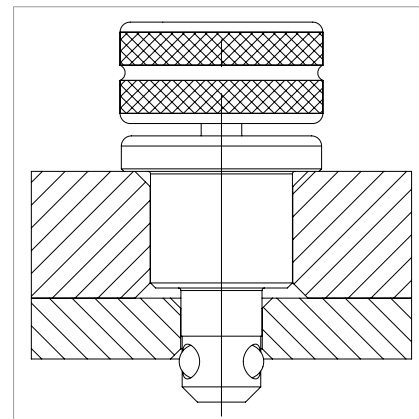
000520



Описание:

Комбинированный болт-переходник специально разработан для соединения 28-ой и 16-ой систем между собой и фиксации деталей. Величина шариков и усилие зажима соответствуют болту 16-ой системы. Четвертый шарик в центре снижает внутреннее трение и усиливает давление крутящегося фиксатора. У болта новой серии нет резинок, однако он по-прежнему легко чистится.

Данный болт не предназначен для крепления U-образных блоков к столешнице!



| | длина: (a) | Ø: (o) | вес: | SK: | AM: | ZK: | номер артикула |
|---|------------|--------|---------|----------|----------|----------|----------------|
| Переходной быстрозажимной болт 28 -> 16 короткий - вороненый материал | 75 мм | 40 мм | 0,32 кг | 55,00 кН | 10,00 Нм | 10,00 кН | 2-000520 ● |

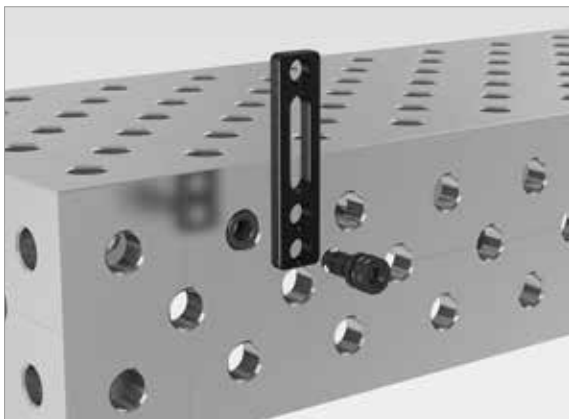
SK=срезающее усилие; AM=момент затяжки; ZK=тяговое усилие;

● = Артикул является товаром серийного производства / ○ = Артикул производится под заказ

Переходная втулка 16 -> 28

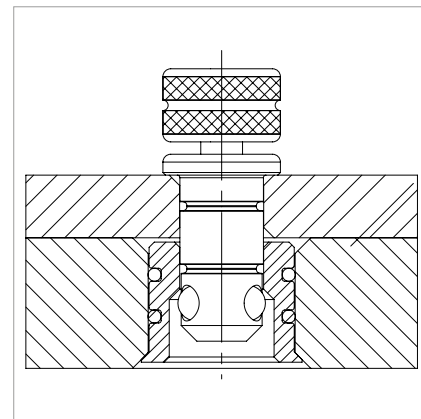


000545



Описание:

Переходная втулка 16 -> 28 специально разработана, чтобы закреплять элементы от 16 системы на столы 28 системы, используя болты 16 системы. Она подходит для системных отверстий 28 системы, но не для отверстий слотов.



Переходная втулка 16 -> 28
- вороненый материал

| длина: (а) | Ø: (о) | вес: | номер артикула |
|------------|--------|---------|----------------|
| 23 мм | 32 мм | 0,05 кг | 2-000545 ● |

● = Артикул является товаром серийного производства / ○ = Артикул производится под заказ

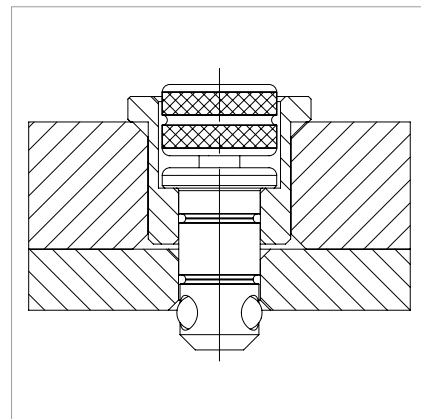
Переходная втулка 28 -> 16

Описание:

Переходная втулка 28 -> 16 специально разработана, чтобы закреплять элементы 16 системы на столах 28 системы. Она подходит как для системных отверстий 28 системы, так и для отверстий слотов.



000546



| высота: (с) | Ø: (о) | вес: | номер артикула |
|-------------|--------|---------|----------------|
| 29 мм | 36 мм | 0,07 кг | 2-000546 ● |

Переходная втулка 28 -> 16
- вороненый материал

● = Артикул является товаром серийного производства / ○ = Артикул производится под заказ

Соединительный болт потайной 28 <-> 16

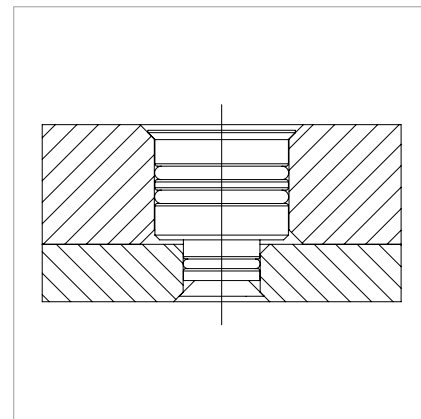


000562



Описание:

Соединительный болт потайной специально разработанный для соединения 16-ой и 28-й систем. Тем самым через системные отверстия может также соединять любые элементы 16 и 28 систем.



Соединительный болт потайной 28 <-> 16
- вороненый материал

| высота: (с) | Ø: (с) | вес: | номер артикула |
|-------------|--------|---------|----------------|
| 33 мм | 33 мм | 0,12 кг | 2-000562 ● |

● = Артикул является товаром серийного производства / ○ = Артикул производится под заказ

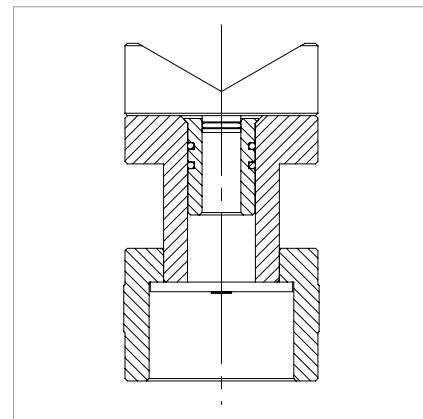
Переходная втулка 16 -> 28

Описание:

Переходная втулка специально разработана для использования элементов 16 системы в системных отверстиях 28 системы (без использования болтов). При монтаже в поддерживающий винт (арт. 280822) применима для элементов 16 системы.



000547



| длина: (a) | Ø: (o) | вес: | номер артикула |
|------------|--------|------|----------------|
|------------|--------|------|----------------|

| | | | | |
|--|-------|-------|---------|------------|
| Переходная втулка 16 -> 28 - вороненый материал | 40 мм | 31 мм | 0,12 кг | 2-000547 ● |
|--|-------|-------|---------|------------|

● = Артикул является товаром серийного производства / ○ = Артикул производится под заказ